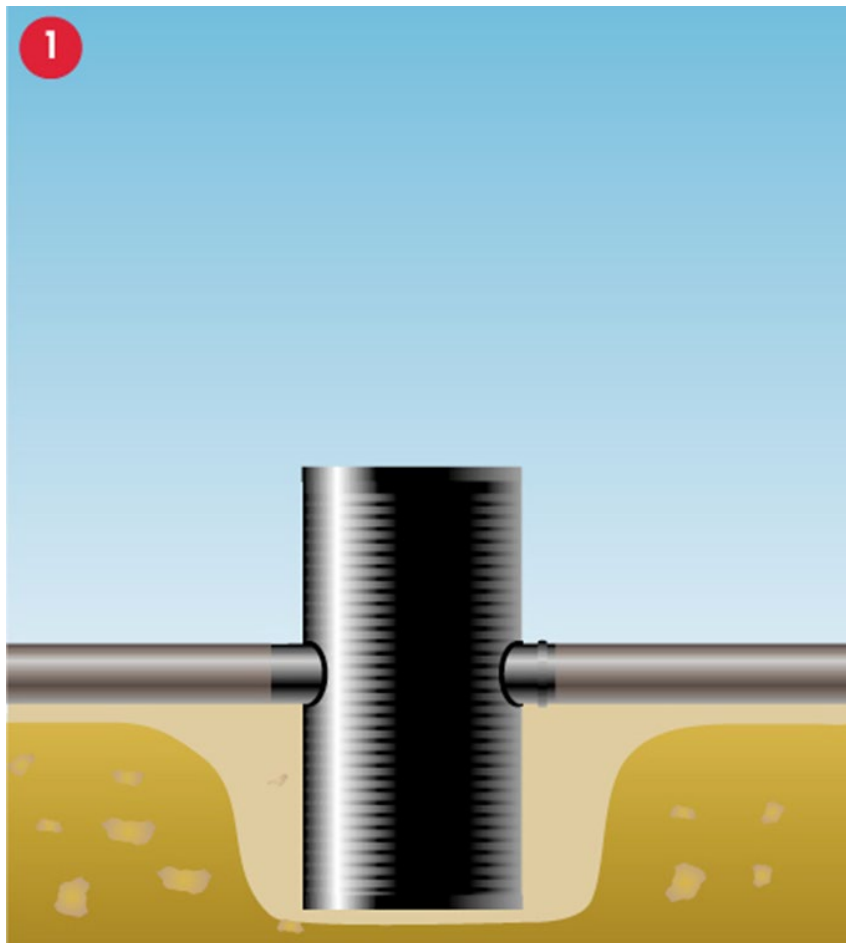




Plastkaevude  
paigaldus- ja  
hooldusjuhend

# Plastkaevude paigaldamine



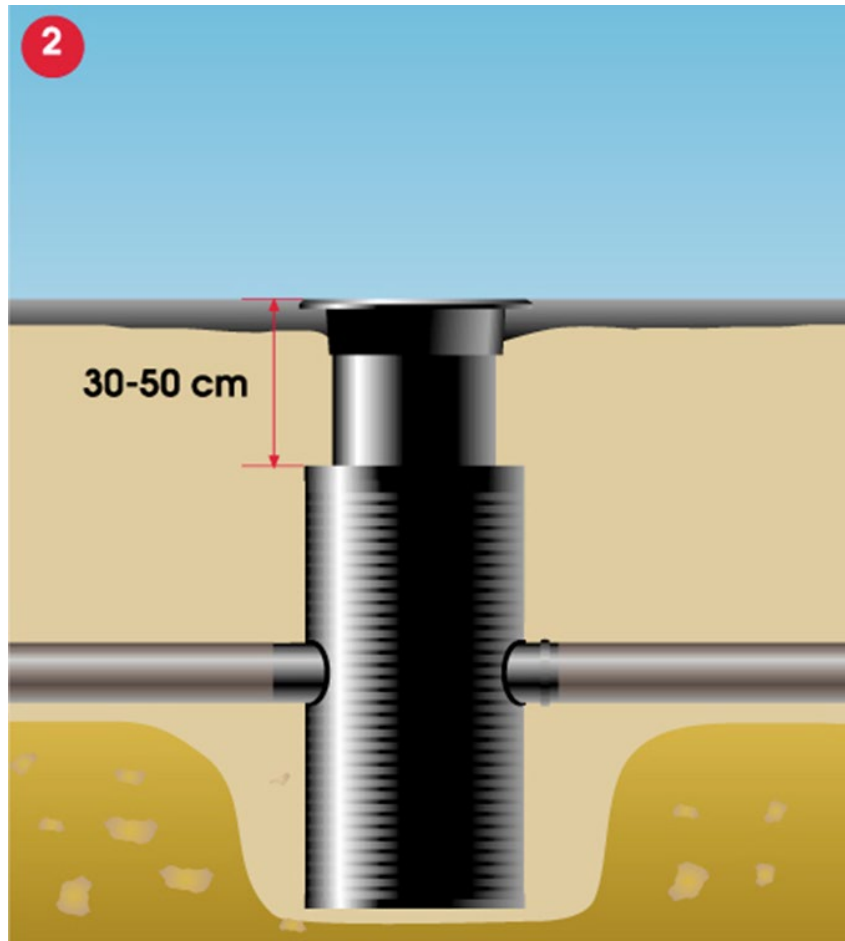
**Plastkaev asetatakse tasandatud ja tihendatud alusele.**

**PLASTKAEVE EI TOHI LOOPIDA EGA KUKUTADA !!!**

**Kaevu ümbert täidetakse samasuguse mittejäätunud täitematerjaliga nagu torude paigaldamisel.**

**Täide tehakse hoolikalt kihtide kaupa tihendades.**

# Plastkaevude paigaldamine

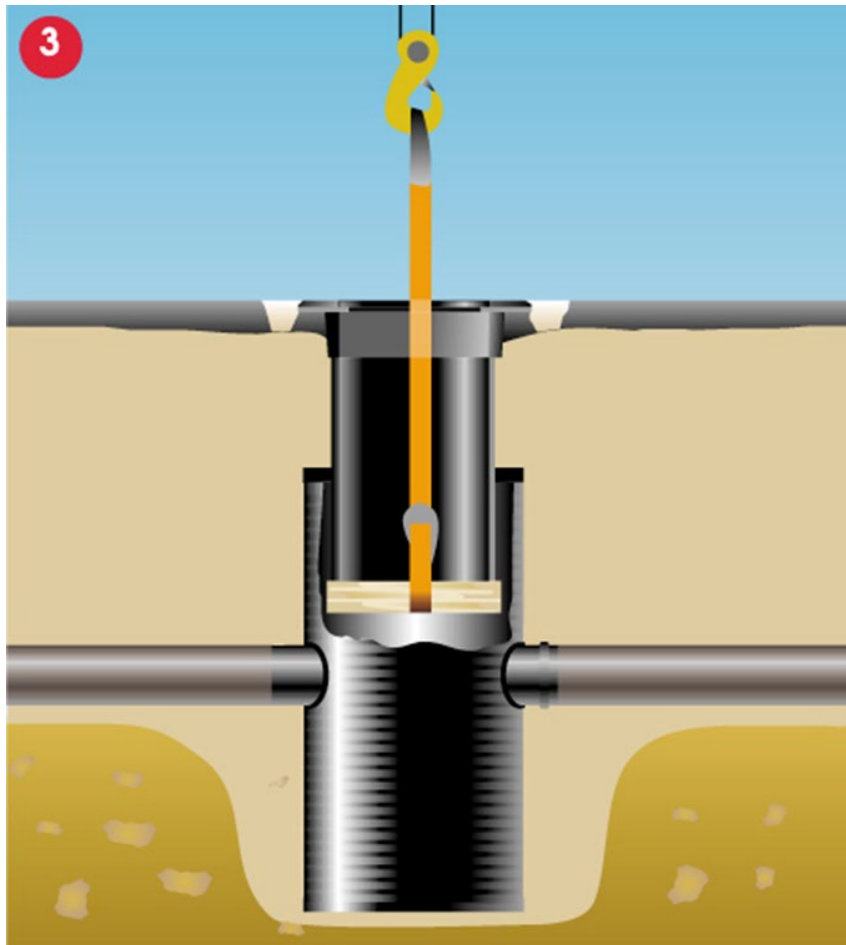


**Täpne kaevu kõrgus maapinna suhtes reguleeritakse teleskoobiga.**

**Teleskoobiosa toru pikkus peab olema 30-50cm.**

**Teleskoop tuleb hoida täite tegemise ajal vertikaalselt.**

# Plastkaevude paigaldamine



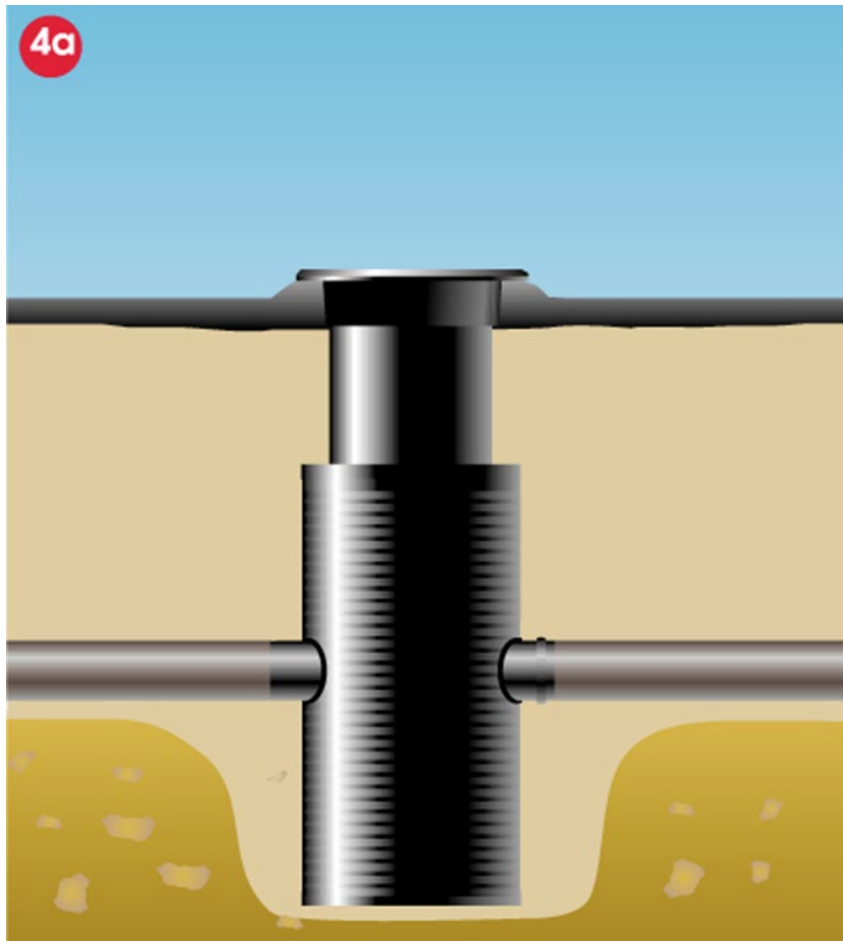
**Teleskoobitoru tõstmine:**

**Teleskoopi tõstetakse tõsterihma (-trossi vms) ja paraja pikkusega plangu (vms) abil. Kaevuluuk ja teleskoop tuleb eelnevalt lahti kaevata.**

**Teleskoobitoru alla laskmine:**

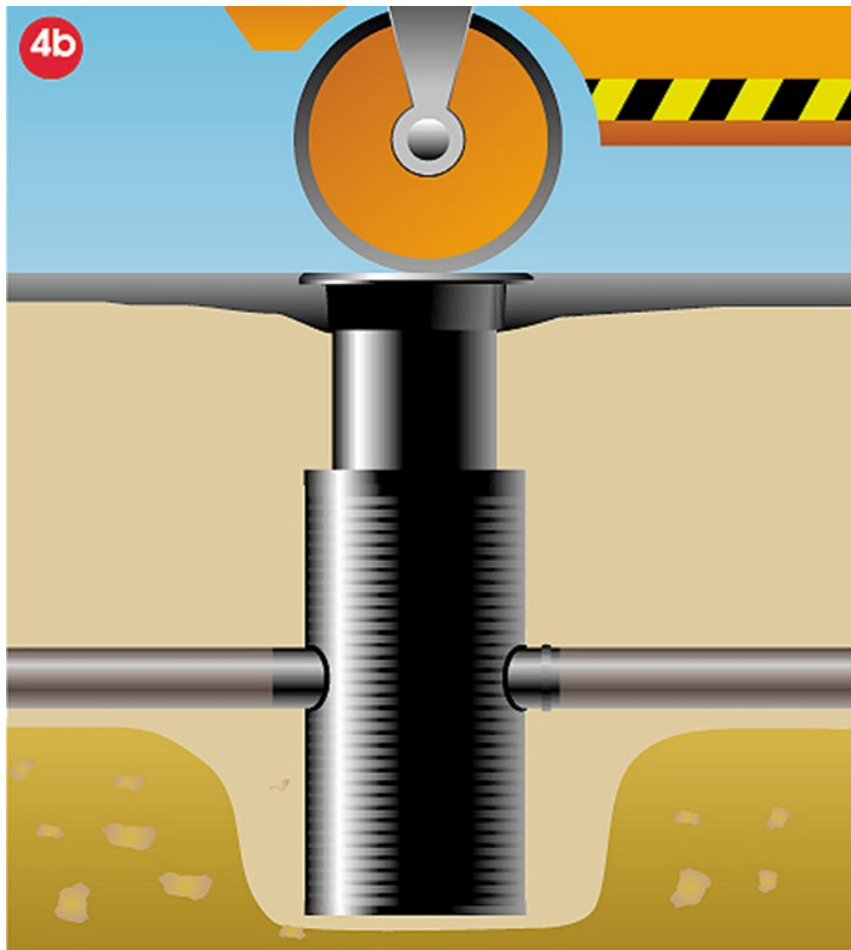
**Teleskoopi liigutatakse allapoole raskust kasutades (nt. ekskavaatori kopa abil).**

# Plastkaevude paigaldamine



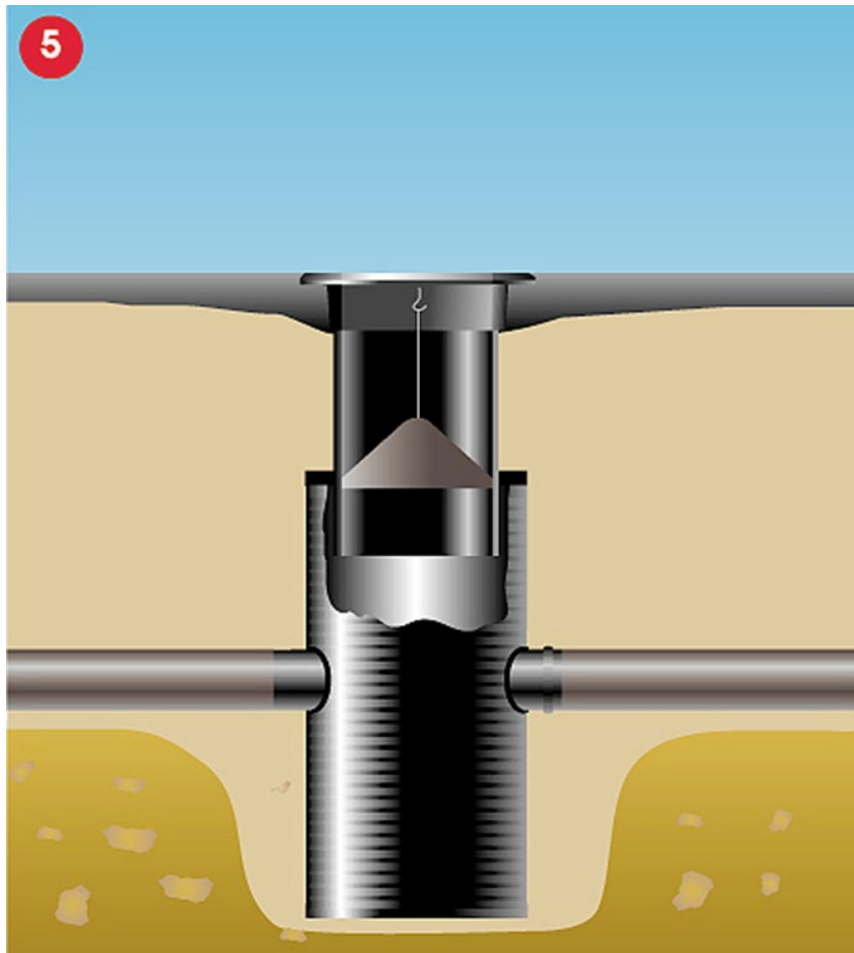
**Teekatte paigaldamisel tõstetakse teleskoop luugiga veidi üles ja luugikorpuse servade alla surutakse pinnast (asfalti).**

# Plastkaevude paigaldamine



**Luuk koos teleskoobiga  
surutakse alla ja rullitakse  
ümbritseva pinnaga tasa.**

# Plastkaevude paigaldamine



**Talvel külma pääsemise takistamiseks restluugi kaudu torustikku võib kasutada jäätumiskaitset. Jäätumiskaitse ei takista vee voolu kaevu.**

# Plastkaevude hooldamine

**Kanalisatsiooni kontrollkaevud (KK)**

**Sajuvee kontrolkaevud (SKK)**

**Sajuvee restkaevud (RK)**

**Drenaažikaevud (DK)**

## **Üldist**

Kaevude ülevaatust tuleb teostada vähemalt kaks korda aastas.

Kui kaev on avatud (kaevu kaas on eemaldatud), tuleb pöörata erilist tähelepanu ohutusele.

Ohtlik ala tuleb ümbritseda piirdetaraga või ohutusmärgistada muul viisil, õnnetuse vältimiseks.



# Plastkaevude hooldamine

## **1. Kaevu settekoti vaatlus**

Plastkaevude hooldus kujutab endast regulaarset kontrolli ja vajadusel settekoti tühjendamist. Kõik toimingud tuleb sooritada maapinnalt kaevu luugi kaudu. Kaevude vaatlusel ja muudel tegevustel tuleb kasutada sobivat/vastavat varustust, millest ei jää torustikku esemeid, mis võivad põhjustada ummistusi. Probleemsete olukordade korral tuleks kaasta oma ala spetsialiste.

## **2. Kaevu settekoti tühjendamine**

Juhul kui kaevu settekott pole settega veel täielikult täitunud, soovitame settekoti siiski tühjendada ning mitte jääda täitumist ootama. Tühjendamist on lihtne teostada paakauto abil. Kui settekott on tühjendamise hetkeks täitunud või kui antud kohas koguneb tavalisest enam setet, tuleks teostada survepesu ka järgnev torustiku lõigul. Vesilukuga kaevus tuleb teostada survepesu pesutoru kaudu. Kaevu settekoti tühjendamisel tuleb olla ettevaatlik kaevus oleva lisavarustuse suhtes.

# Plastkaevude hooldamine

## **3. Jäätunud kaevu sulatamine**

Kaevu sulatamiseks võib kasutada kuuma vett või auru. Tähelepanu tuleb pöörata sellele, et auru ei juhitaks pidevalt ühte punkti kaevu või toru seinal.

## **4. Vesilukk**

Kaevus, mis on komplekteeritud vesiluku ja pesutoruga, tuleb kontrollida, et pesutoru kork oleks terve ja kindlalt paigas. Kaevu vaatluse käigus on soovitatav vesiluku läbipesu.

## **5. Kaevu kaaned ja kraed**

Juhul kui malmkaanel või -krael on pragusid või äramurdunud tükke, tuleb need vahetada kiiremas korras uute vastu! Luukide vahetamisel tuleb silmas pidada, et näiliselt sarnaseid luuke on kahe erineva koormusklassiga: liiklusalal 40 t ja kergliikluse alal 25 t.

# Plastkaevude hooldamine

## **6. Kanalisatsiooni ja sademevee kontrollkaev (KK ja SKK)**

Kanalisatsiooni ja sademevee kontrollkaevu vaatlusel tuleb kontrollida, et kaevu põhjas ei oleks voolamist takistavaid esemeid ja moodustisi. Vajadusel kaevu põhjad pesta survepesuriga või kaapida puhtaks. Mehaanisel puhastamisel tuleb vältida kaevu põhja vigastamist.

## **7. Sademevee restkaev (RK)**

Restkaevu vaatlusel tuleb kontrollida settekoti täituvust (vt pkt 1) ja vajadusel settekott tühjendada (vt pkt 2). Kui kaevus on kasutusel jäätumiskaitse, tuleb veenduda, et see oleks terve. Lisavarustusena paigaldatud RST kogumiskorv tuleb tühjendada vaatluse käigus.

# Plastkaevude hooldamine

## **8. Drenaažikaevud (DK)**

Drenaažikaevu vaatlusel tuleb kontrollida settekoti täituvust (vt pkt 1) ja vajadusel settekott tühjendada (vt pkt 2). Samas tuleb vaadata üle uputusvastane kuulklapp, veendumaks, et kuul liigub takistuseta/vabalt. Maapinnalt saab kuulklappi avada, väänates korvi aasast kaevu keskosa suunas. Avatud klapist saab kuuli puhastamiseks välja tõsta (tutvu kindlasti kuulklapiga kaasas oleva juhendiga).

## **9. Muud meetmed**

Kui vajate lisainformatsiooni ja nõuandeid kaevude paigalduseks, hoolduseks, probleemide lahendamiseks, pöörduge PWS OÜ poole.